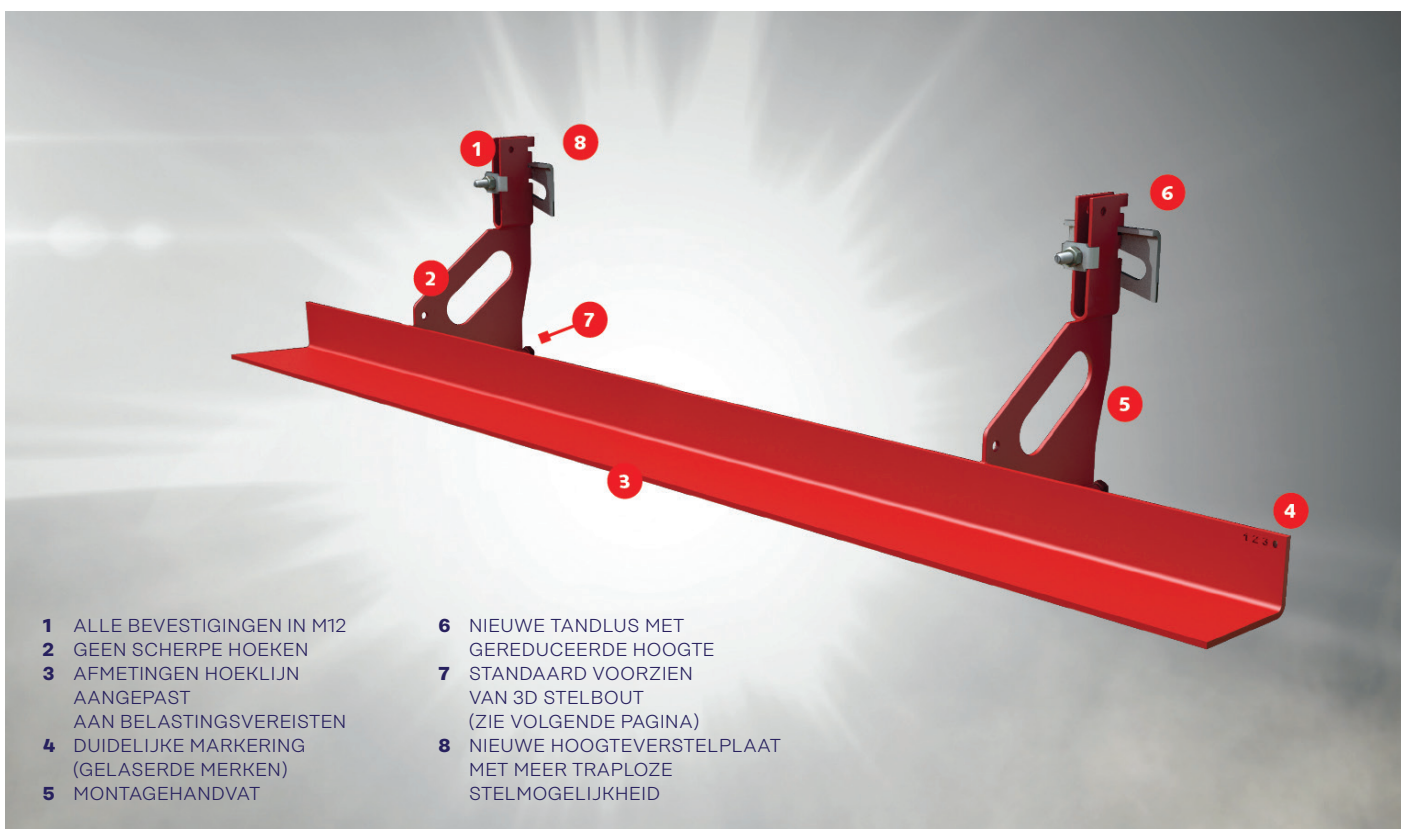


Halfen FK5 Geveldragers



- | | |
|---|--|
| 1 ALLE BEVESTIGINGEN IN M12 | 6 NIEUWE TANDLUS MET GEREDUCEERDE HOOGTE |
| 2 GEEN SCHERPE HOEKEN | 7 STANDAARD VOORZIEN VAN 3D STELBOUT (ZIE VOLGENDE PAGINA) |
| 3 AFMETINGEN HOEKLIJN AANGEPAST AAN BELASTINGSVEREISTEN | 8 NIEUWE HOOGTEVERSTELPLAAT MET MEER TRAPLOZE STELMOGELIJKHEID |
| 4 DUIDELIJKE MARKERING (GELASERDE MERKEN) | |
| 5 MONTAGEHANDVAT | |

- Ergonomisch console-ontwerp voor gemakkelijkere en veiligere montage
- Verbeterde verstelbaarheid
- Gelaserde merken vereenvoudigt het uitlopen op de bouwplaats
- Geoptimaliseerde vormgeving ten behoeve van koudebrug
- Thermisch verzinkt staal voorzien van poedercoating
- Ontworpen om aan alle projectvereisten te voldoen

HALFEN FK5 METSELWERKONDERSTEUNINGEN

De HALFEN metselwerkondersteuning worden boven kozijnen, overkragingen en in doorgaand metselwerk toegepast. De belasting van het metselwerk wordt afgedragen naar de dragende binnenconstructie. De nieuwe generatie metselwerkondersteuning biedt aanzienlijke voordelen qua ontwerp en montage. Het ontwerp van de nieuwe FK5 reduceert tevens het koudebruggeffect.

De nieuwe consoles zijn voorzien van een montagehandvat – een uitsparing in de console, dat de montage nog eenvoudiger maakt.

De verticale verstelbaarheid van 60 mm (± 30) wordt bereikt door de nieuwe hoogteverstelplaat in combinatie met de nieuwe standaard tandlus. Een met laser uitgesneden uniek merk in de hoeklijn vereenvoudigt de identificatie van de verschillende posities.

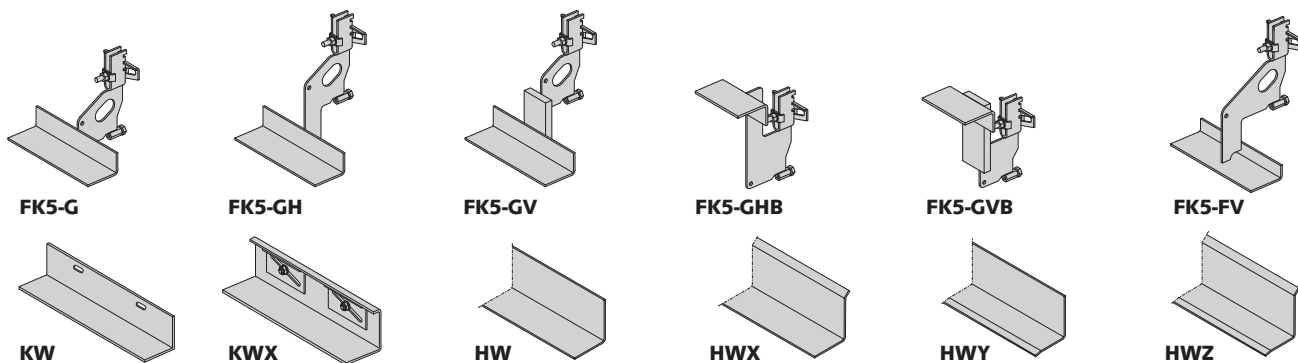
Het HALFEN FK5-systeem is zeer veelzijdig en biedt oplossingen voor vrijwel elke toepassing.

Mogelijke bevestigingen

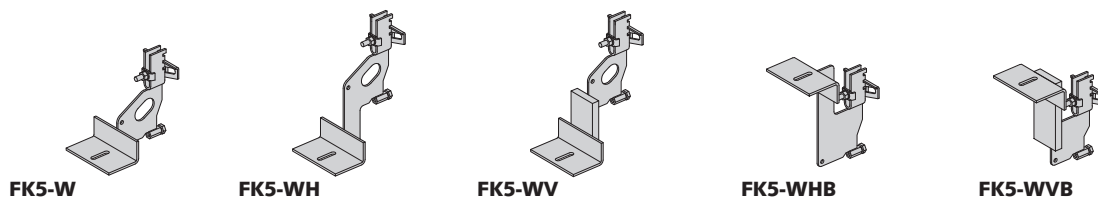
- Ingestorte ankerrails en hamerkopbouten
- Achteraf ingeboorde chemische ankers en draadstangen



HOEKLIJNVORMIGE METSELWERKONDERSTEUNINGEN EN LATEIEN



VERANKERINGSSYSTEMEN VOOR PREFAB (BAKSTEEN) BETONLATEIEN



Nederland
 Leviat
 Oostermaat 3
 7623 CS Borne
 Tel: +31 - 74 - 267 14 49
 Email: info.nl@leviat.com

Voor meer informatie over gecertificeerde managementsystemen en normen zie www.halfen.com

Imagine. Model. Make.

Leviat.com